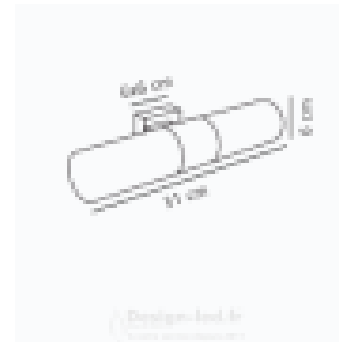
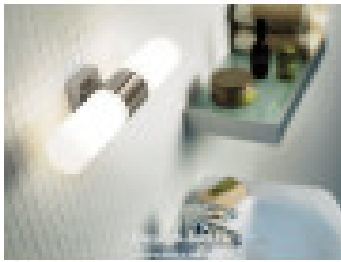


Titre du produit :

Applique Tangens Double Acier Brossé 2xE14



Design-led.fr
A votre service depuis 2011.



Codes produits :

Référence : 17141032
EAN13 : 5701581120051

Caractéristiques du produit :

Protection IP : 44
Culot: E14
Couleur: Acier brossé
Garantie: 2 Ans contre tout vice de fabrication

Description du produit :

Numéro d'article

17141032

EAN

5701581120051

TUN

5157239

Zone

Intérieur

Type (Primaire)

Salle de bains

Pièce

Salle de bains

Culot d'ampoule

E14

Designer

Kåre Bækgaard

Protection IP

IP44

Puissance maximale de l'ampoule (W)

2X25W

Classe (Classe 1, Classe 2, Classe 3)

Classe 2 (Double isolation)

Dimmable ?

Oui, atténuation possible en choisissant une ampoule à intensité variable

Tension (V)

230

Matière première

Verrerie

Matériau secondaire

Métal

Couleur

Acier Brossé

Couleur du verre

Opale

Poids net du produit (kg)

0.44

Source lumineuse incluse

Not included